

cesana 



G I O T T O

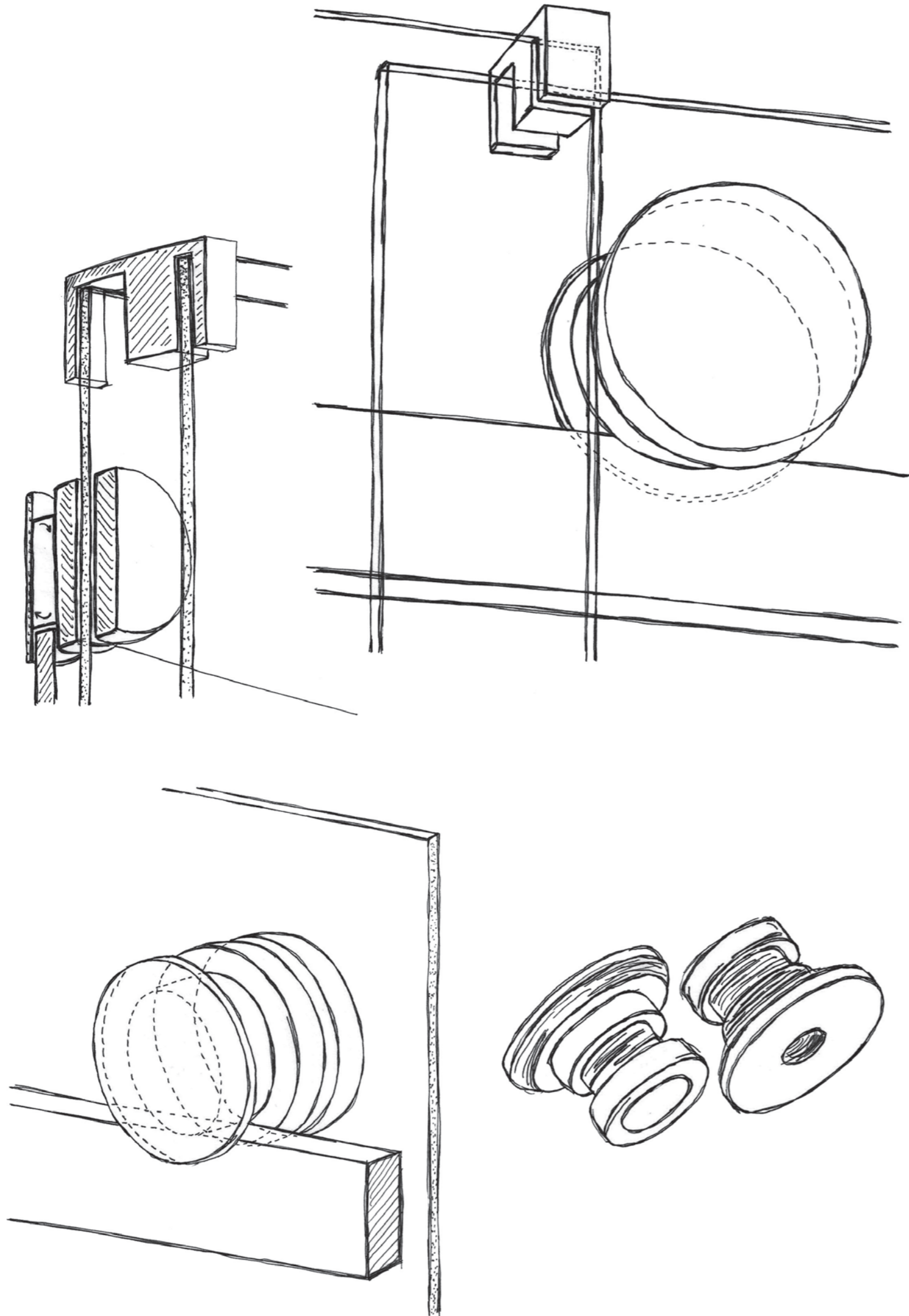
Giotto è una collezione caratterizzata da un meccanismo di scorrimento fluido completamente a vista, dotato di un'importante ruota in ottone cromato. Protagonisti sono due cerchi che, nella loro perfezione, si fanno portavoce di quei valori materici e funzionali che conferiscono alla serie un carattere particolare e del tutto singolare.

Giotto is a collection characterized by a completely exposed fluid sliding mechanism equipped with an essential chromed brass wheel. The protagonists are two circles that, in their perfection, become the mouthpiece for those material and functional values that give the series a special and totally unique character.

La forma della ruota perfetta

Form of perfect wheel





Giotto può essere personalizzata con le finiture dei profili di seguito evidenziate

Giotto can be customized according to the following finishing



A Cromo
A Chromed



F Acciaio lucido
F Polished Stainless Steel



H Acciaio spazzolato
H Brushed Stainless Steel



Q Alluminio spazzolato inox
Q Aluminum Inox Effect



R Alluminio spazzolato bronzo
R Brushed Bronze Aluminum



C PVD Grafite matt



L PVD Grafite



G PVD Oro



D PVD Oro matt



B PVD Vintage matt



E PVD Vintage



U Bianco
U White



Z Nero
Z Black

Giotto - Porta scorrevole - nicchia
Cristallo di sicurezza 8 mm
Profili in alluminio e componenti in ottone
Estensibilità cm 2

Giotto - Sliding door - niche
8 mm clear safety glass
Aluminum profiles and brass components
Extensibility cm 2

Finitura Bronzo spazzolato
Brushed bronze finishing



Sistema di scorrimento
Sliding system

Giotto
E2C1A



Giotto - Scorrevole con porta centrale - nicchia
Cristallo di sicurezza 8 mm
Profili in alluminio e componenti in ottone
Estensibilità cm 2

Giotto 3 screens sliding door - niche
8 mm clear safety glass
Aluminum profiles and brass components
Extensibility cm 2

Finitura cromo lucido
Polished chrome finishing



Sistema di scorrimento
Sliding system

Giotto
E2C3A



Giotto - Porta scorrevole - angolo
Cristallo di sicurezza 8 mm
Profili in alluminio e componenti in ottone
Estensibilità cm 2

Giotto - Sliding door - corner
8 mm clear safety glass
Aluminum profiles and brass components
Extensibility cm 2

Finitura Cromo lucido
Polished chrome finishing



Sistema di scorrimento
Sliding system



Maniglia
Handle

Giotto
E2C2A



Modelli

Models



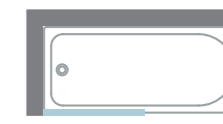
Nicchia/
Niche



Angolo/
Corner



Parete/
Wall



Vasca/
Tub

Mod. E2C1A - Pag. 149



Mod. E2C2A - Pag. 151



Mod. E2C1A - Pag. 196



Mod. E2C3A - Pag. 150



Mod. E2C6A - Pag. 152



Mod. E2C3A - Pag. 197



Mod. E2G1A - Pag. 153



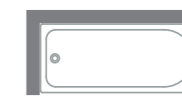
Mod. E2C2A - Pag. 198



Mod. E2C6A - Pag. 199



Mod. E2G1A - Pag. 200



Galileo E3F1A (x2)

Walk-in

Cristallo temperato di sicurezza 8 mm. Componenti e profili in acciaio inox.

Produzione su misura.

Regolazione fuori piombo

± 0,2 cm.

Finitura profilo acciaio

spazzolato o lucido.

Cristallo di serie trasparente

Tempered safety glass 8 mm.

Stainless steel components and profiles.

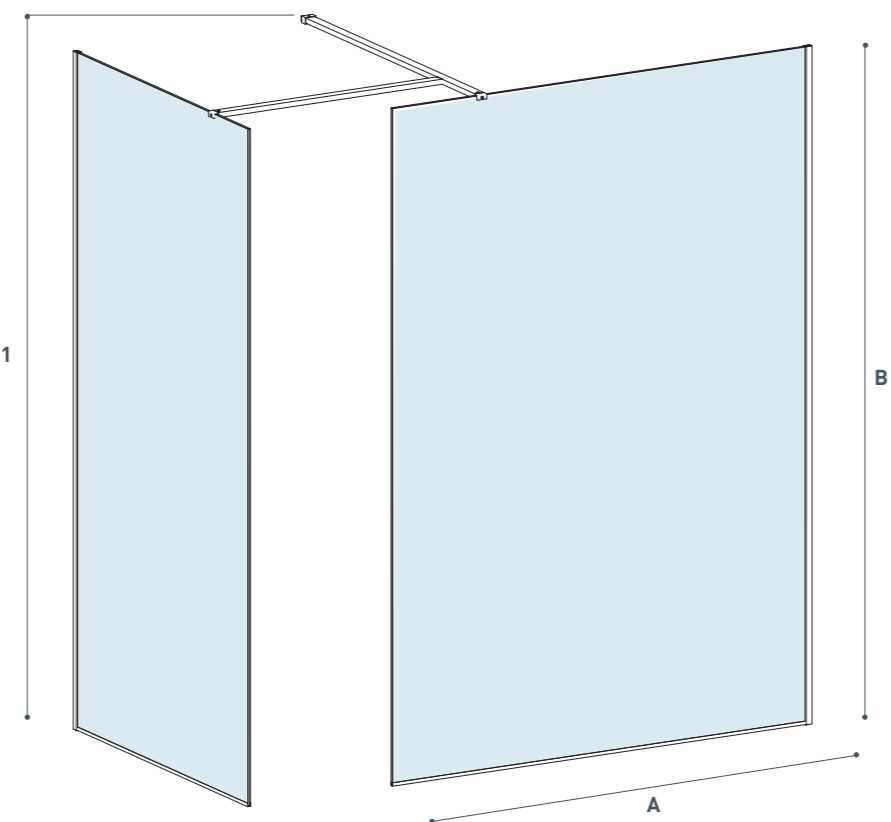
Custom made production.

Lead out setting ± 0,2 cm.

Brushed or polished stainless steel profile finishing

Standard Glass Finishing:

Clear



B1

B

A

Vista dall'alto.
Top view

1,5
Profilo a muro
Wall profile

3,5
Braccetto di sostegno
Support bracket

1,5
Profilo a muro
Wall profile

Giotto E2C1A

Nicchia Niche

Cristallo temperato di sicurezza

8 mm. Componenti in ottone

cromato. Profili in legabril.

Profili di contenimento acqua

Finitura brillantata lucida

Estensibilità cm 2

Cristallo di serie trasparente

Non reversibile L/R

Tempered safety glass 8 mm.

Chromed brass components.

Legabril profiles.

Water containment profiles

Glossy brilliant finishing

2 cm extensibility

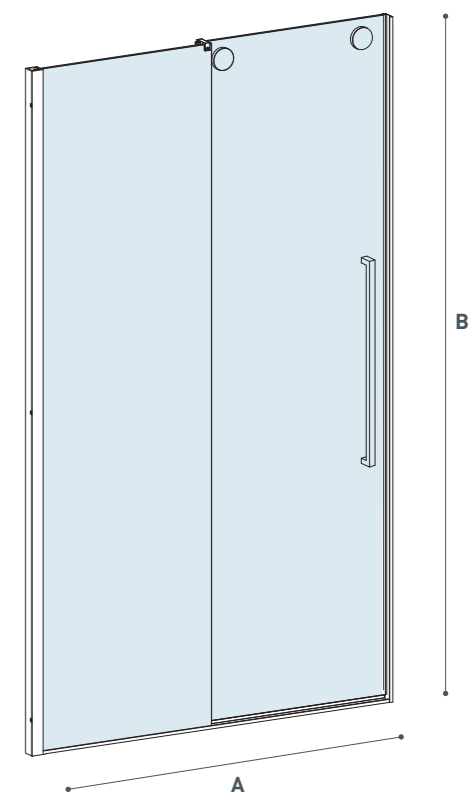
Standard Glass Finishing:

Clear

Non reversible L/R



Modello Model	Dimensione Dimension A cm	Entrata Entry C cm	Peso Weight Kg	Altezza Height B cm
E2C1A10	117,5 - 119,5	50	53	200
E2C1A20	137,5 - 139,5	60	61,2	200
E2C1A30	157,5 - 159,5	65	69,4	200
E2C1A40	177,5 - 179,5	65	77,6	200



A

B

Versione L L Version

Vista dall'alto.
Top view

Barra di sostegno
Horizontal bar

3,7
Profilo di battuta
Stop profile

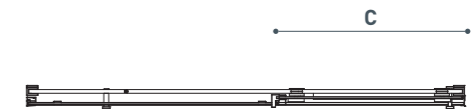
Il supporto barra è previsto
per le misure superiori a 160 cm
Support for horizontal bar is
provided for sizes over 160 cm

0,2

Il profilo di battuta
è arretrato rispetto
al profilo del lato fisso
Stop profile is set back
from fix panel profile footprint

Barra di sostegno
Horizontal bar

4
Profilo di battuta
Stop profile



C

Apertura
Opening

Giotto E2C3A

Nicchia Niche

Cristallo temperato di sicurezza
8 mm. Componenti in ottone
cromato. Profili in legabril.
Profili di contenimento acqua
Finitura brillantata lucida
Estensibilità cm 4
Cristallo di serie trasparente

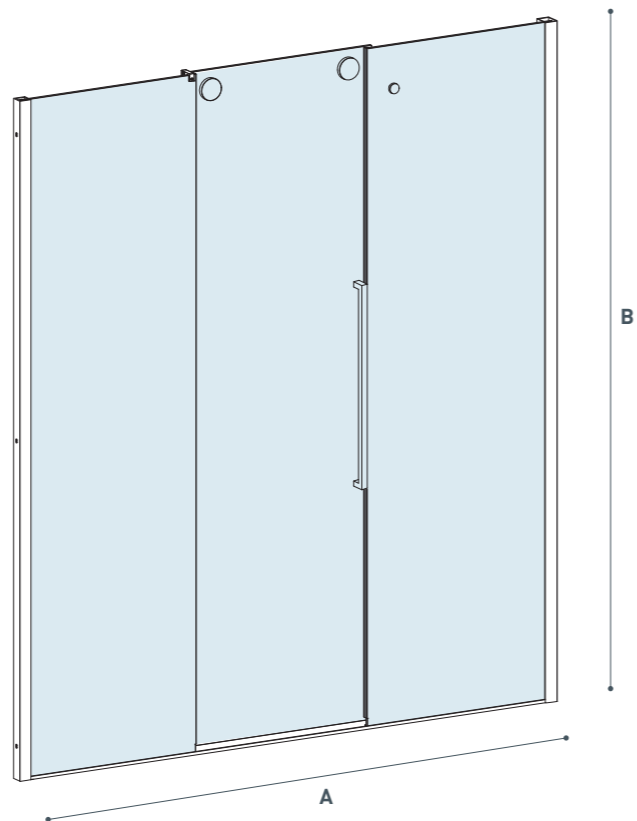
Non reversibile L/R

Tempered safety glass 8 mm.
Chromed brass component.
Legabril profiles.
Water containment profiles
Glossy brilliant finishing
4 cm extensibility
Standard Glass Finishing:
Clear

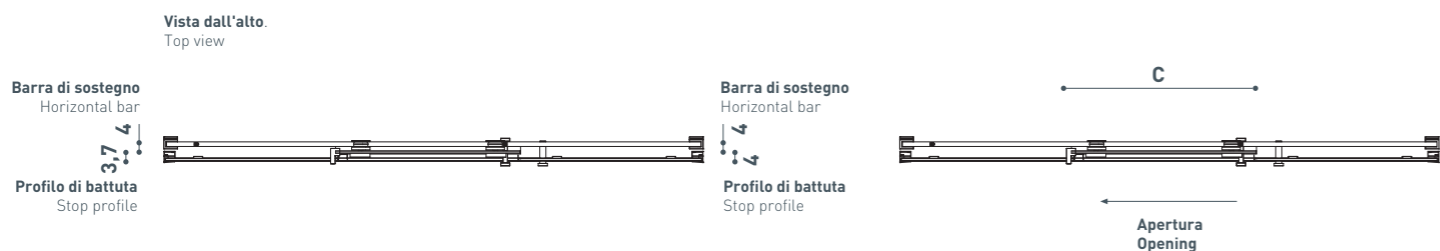
Non reversible L/R



Modello Model	Dimensione Dimension A cm	Entrata Entry C cm	Altezza Height B cm
E2C3A99	147 - 203	47 - 65	200



Versione L L Version



Giotto E2C2A

Angolo Corner

Cristallo temperato di sicurezza
8 mm. Componenti in ottone
cromato. Profili in legabril.
Profili di contenimento acqua
Finitura brillantata lucida
Estensibilità cm 2
Cristallo di serie trasparente

Non reversibile L/R

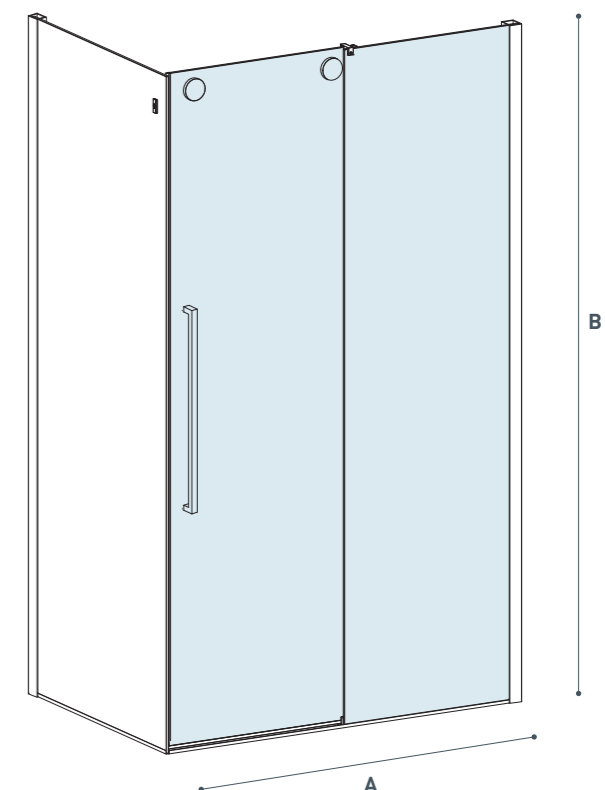
Tempered safety glass 8 mm.
Chromed brass components.
Legabril profiles.
Water containment profiles
Glossy brilliant finishing
2 cm extensibility
Standard Glass Finishing:
Clear

Non reversible L/R

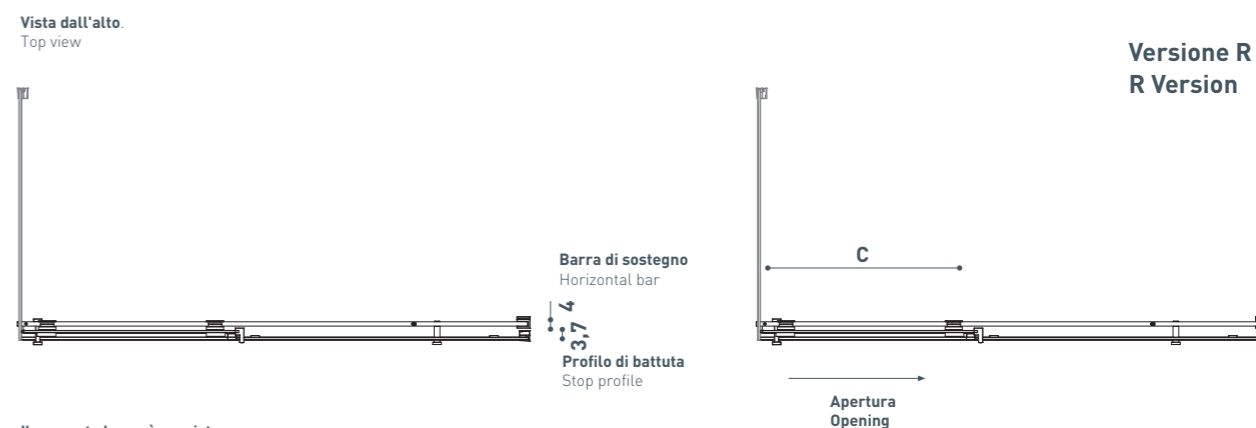


Modello Model	Dimensione Dimension A cm	Entrata Entry C cm	Peso Weight Kg	Altezza Height B cm
E2C2A10	118 - 120	50	53	200
E2C2A20	138 - 140	60	61,2	200
E2C2A30	158 - 160	65	69,4	200
E2C2A40	178 - 180	65	77,6	200

Da abbinare a E2G1A
To be paired with fix side E2G1A



Versione R R Version



Giotto E2C6A

Angolo Corner

Cristallo temperato di sicurezza
8 mm. Componenti in ottone
cromato. Profili in legabril.
Profili di contenimento acqua
Finitura brillantata lucida
Estensibilità cm 2
Cristallo di serie trasparente

Non reversibile L/R

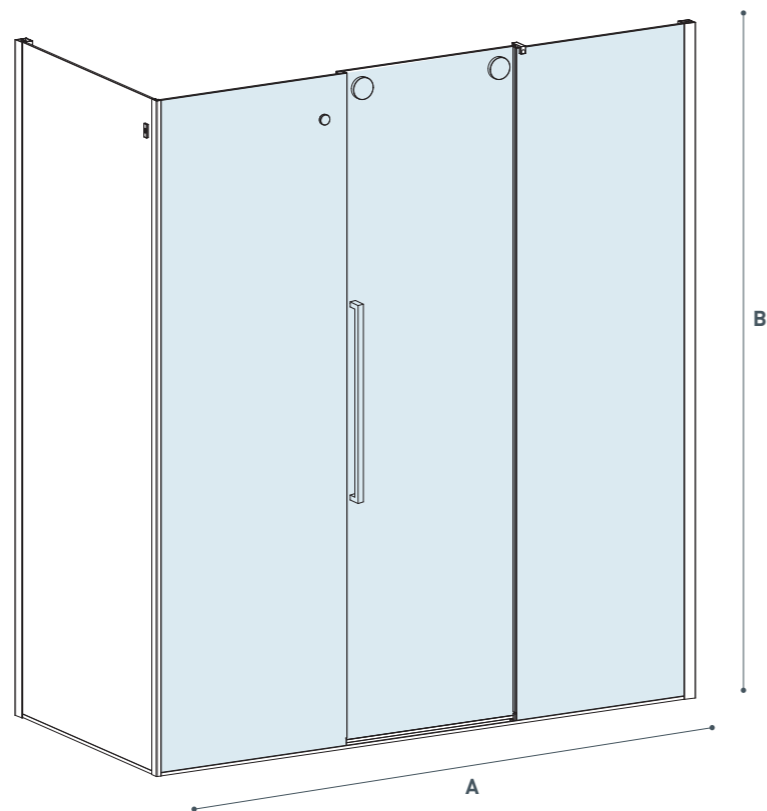
Tempered safety glass 8 mm.
Chromed brass components.
Legabril profiles.
Water containment profiles
Glossy brilliant finishing
2 cm extensibility
Standard Glass Finishing:
Clear

Non reversible L/R

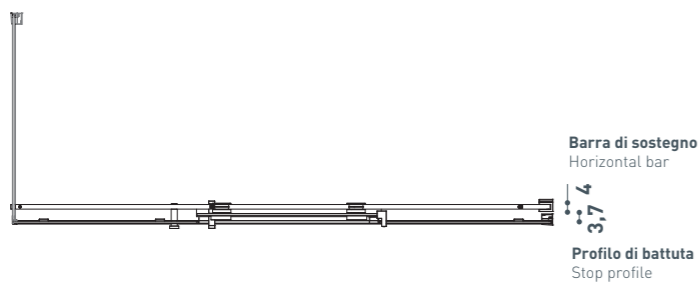


Modello Model	Dimensione Dimension A cm	Entrata Entry C cm	Altezza Height B cm
E2C6A99	147 - 203	47 - 65	200

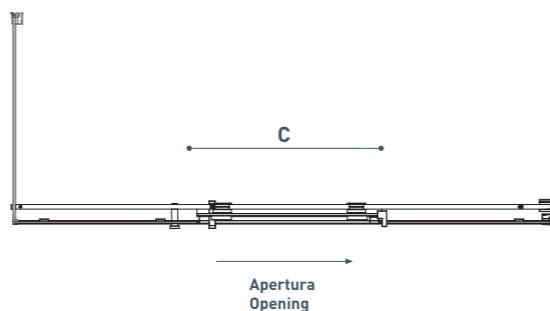
Da abbinare a E2G1A speciale
To be paired with fix side E2G1A



Vista dall'alto.
Top view



Versione R
R Version



Giotto E2G1A

Lato fisso Fix side

Cristallo temperato di sicurezza
8 mm. Componenti in ottone
cromato. Profili in legabril.
Finitura brillantata lucida
Estensibilità cm 2
Cristallo di serie trasparente

Non reversibile L/R

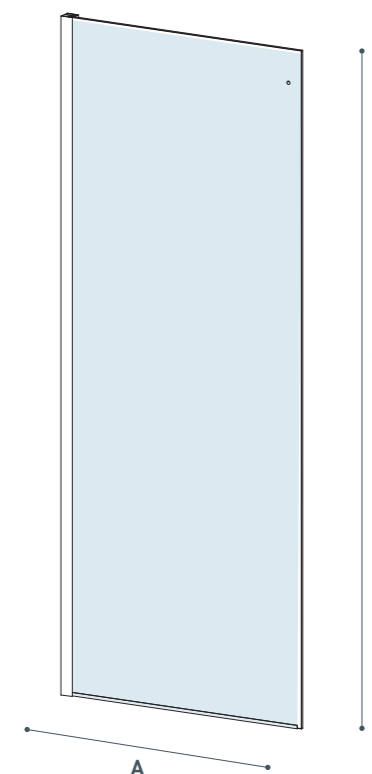
Tempered safety glass 8 mm.
Chromed brass components.
Legabril profiles.
Glossy brilliant finishing
2 cm extensibility
Standard Glass Finishing:
Clear

Non reversible L/R



Modello Model	Dimensione Dimension A cm	Peso Weight Kg	Altezza Height B cm
E2G1A05	68 - 70	28,7	200
E2G1A10	78 - 80	32,7	200
E2G1A20	88 - 90	36,7	200
E2G1A30	98 - 100	40,7	200

Da abbinare a E2C2A e E2C6A
To be paired with sliding doors E2C2A or E2C6A



Vista dall'alto.
Top view

3,7 Profilo a muro
Wall profile



Giotto E2C1A

Soprasvasca nicchia Bathtub screen niche

Cristallo temperato di sicurezza
8 mm. Componenti in ottone
cromato. Profili in legabril.
Profili di contenimento acqua
Finitura brillantata lucida
Estensibilità cm 2
Cristallo di serie trasparente

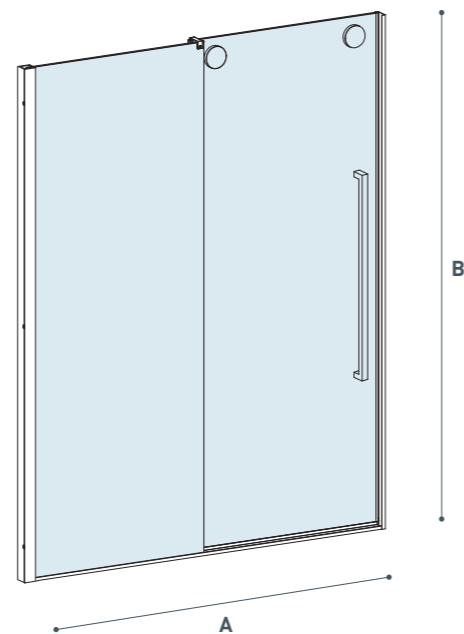
Non reversibile L/R

Tempered safety glass 8 mm.
Chromed brass components.
Legabril profiles.
Water containment profiles
Glossy brilliant finishing
2 cm extensibility
Standard Glass Finishing:
Clear

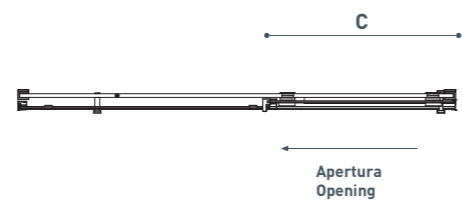
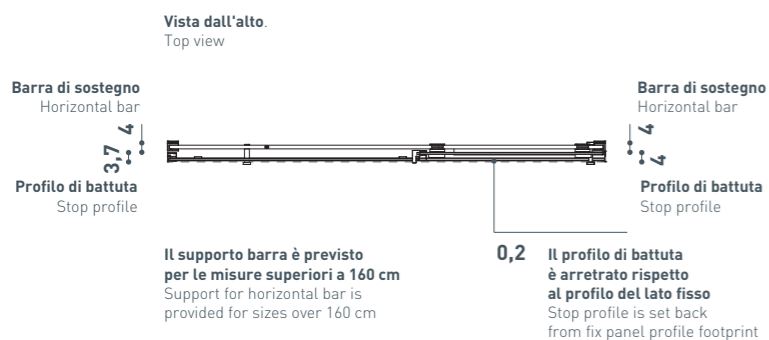
Non reversible L/R



Modello Model	Dimensione Dimension A cm	Entrata Entry C cm	Peso Weight Kg	Altezza Height B cm
E2C1A10	117,5 - 119,5	50	53	150
E2C1A20	137,5 - 139,5	60	61,2	150
E2C1A30	157,5 - 159,5	65	69,4	150
E2C1A40	177,5 - 179,5	65	77,6	150



Versione L
L Version



Giotto E2C3A

Soprasvasca nicchia Bathtub screen niche

Cristallo temperato di sicurezza
8 mm. Componenti in ottone
cromato. Profili in legabril.
Profili di contenimento acqua
Finitura brillantata lucida
Estensibilità cm 4
Cristallo di serie trasparente

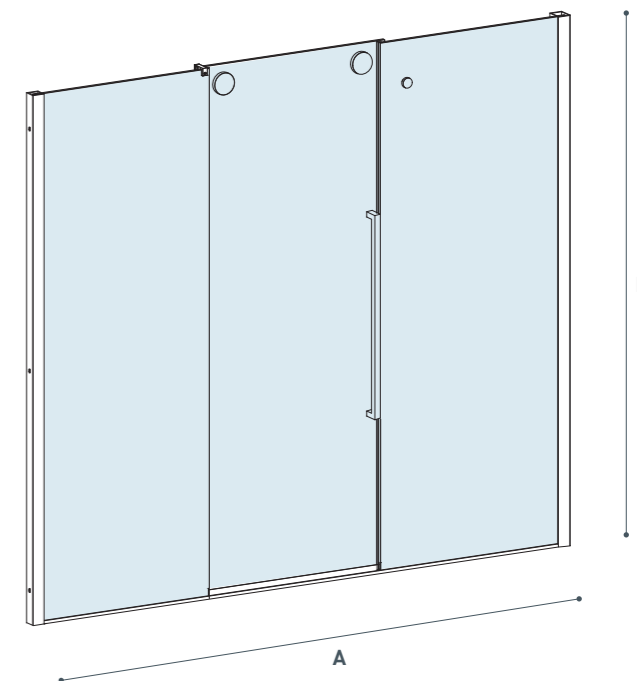
Non reversibile L/R

Tempered safety glass 8 mm.
Chromed brass component.
Legabril profiles.
Water containment profiles
Glossy brilliant finishing
4 cm extensibility
Standard Glass Finishing:
Clear

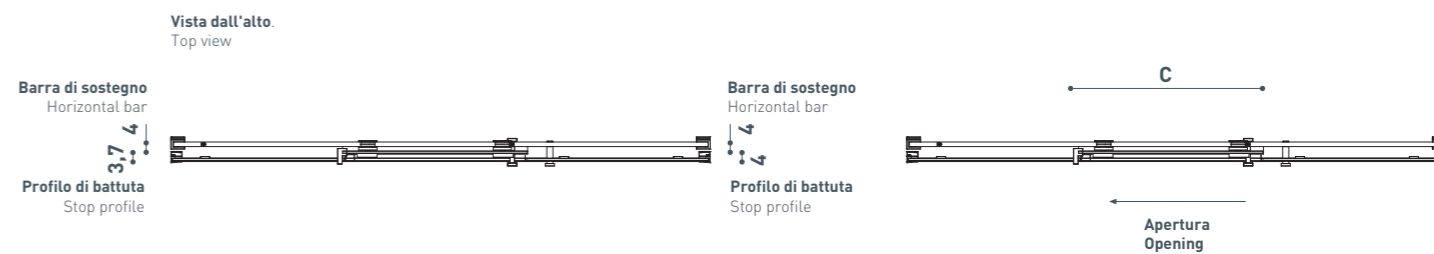
Non reversible L/R



Modello Model	Dimensione Dimension A cm	Entrata Entry C cm	Altezza Height B cm
E2C3A99	147 - 203	47 - 65	150



Versione L
L Version



Giotto E2C2A

Soprasvasca angolo Bathtub screen corner

Cristallo temperato di sicurezza
8 mm. Componenti in ottone
cromato. Profili in legabril.
Profili di contenimento acqua
Finitura brillantata lucida
Estensibilità cm 2
Cristallo di serie trasparente

Non reversibile L/R

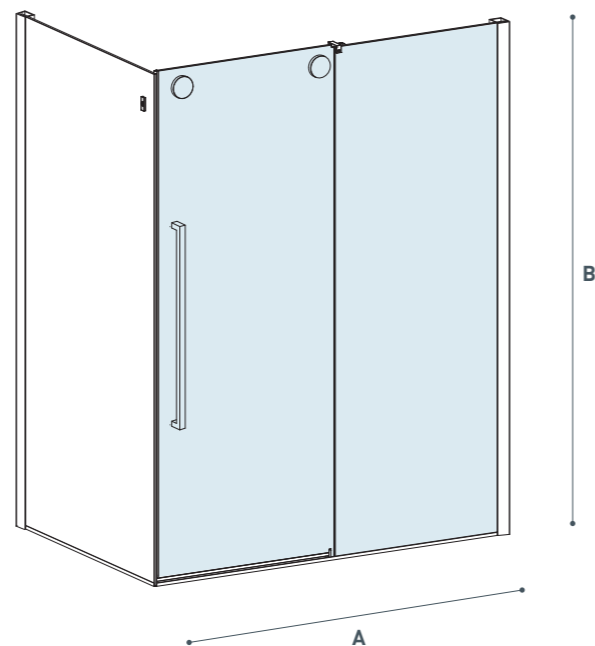
Tempered safety glass 8 mm.
Chromed brass components.
Legabril profiles.
Water containment profiles
Glossy brilliant finishing
2 cm extensibility
Standard Glass Finishing:
Clear

Non reversible L/R

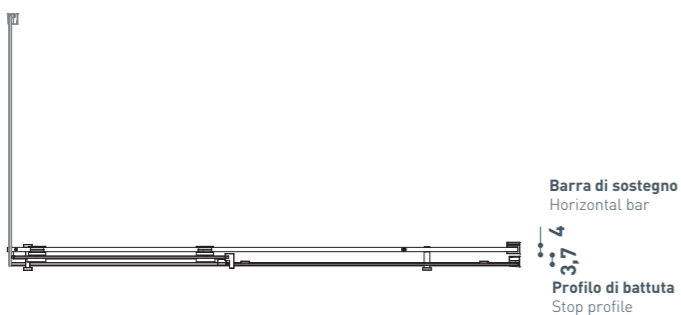


Modello Model	Dimensione Dimension A cm	Entrata Entry C cm	Peso Weight Kg	Altezza Height B cm
E2C2A10	118 - 120	50	53	150
E2C2A20	138 - 140	60	61,2	150
E2C2A30	158 - 160	65	69,4	150
E2C2A40	178 - 180	65	77,6	150

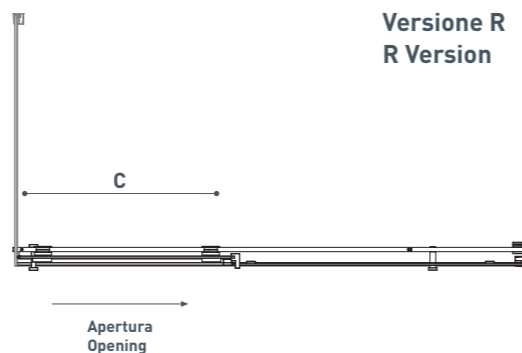
Da abbinare a E2G1A
To be paired with fix side E2G1A



Vista dall'alto.
Top view



Il supporto barra è previsto
per le misure superiori a 160 cm
Support for horizontal bar is
provided for sizes over 160 cm



Giotto E2C6A

Soprasvasca angolo Bathtub screen corner

Cristallo temperato di sicurezza
8 mm. Componenti in ottone
cromato. Profili in legabril.
Profili di contenimento acqua
Finitura brillantata lucida
Estensibilità cm 2
Cristallo di serie trasparente

Non reversibile L/R

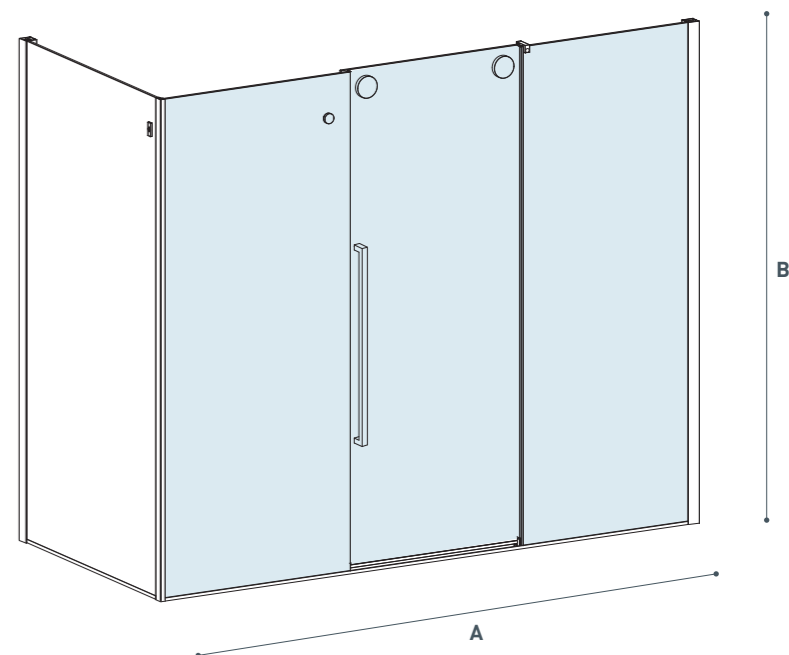
Tempered safety glass 8 mm.
Chromed brass components.
Legabril profiles.
Water containment profiles
Glossy brilliant finishing
2 cm extensibility
Standard Glass Finishing:
Clear

Non reversible L/R

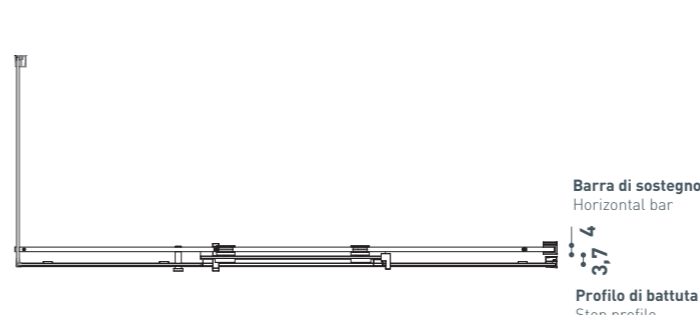


Modello Model	Dimensione Dimension A cm	Entrata Entry C cm	Altezza Height B cm
E2C6A99	147 - 203	47 - 65	150

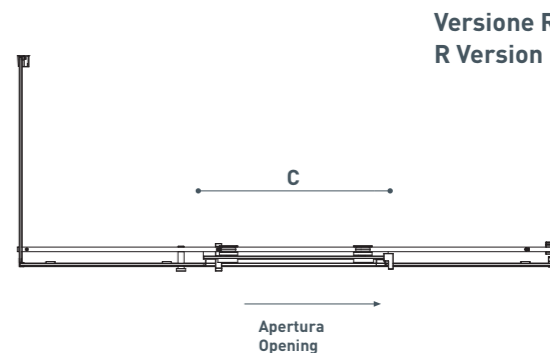
Da abbinare a E2G1A speciale
To be paired with custom fix side E2G1A



Vista dall'alto.
Top view



Il supporto barra è previsto
per le misure superiori a 160 cm
Support for horizontal bar is
provided for sizes over 160 cm



Giotto E2G1A

Soprasvasca lato fisso Bathtub screen fix side

Cristallo temperato di sicurezza
8 mm. Componenti in ottone
cromato. Profili in legabril.
Finitura brillantata lucida
Estensibilità cm 2
Cristallo di serie trasparente
Non reversibile L/R

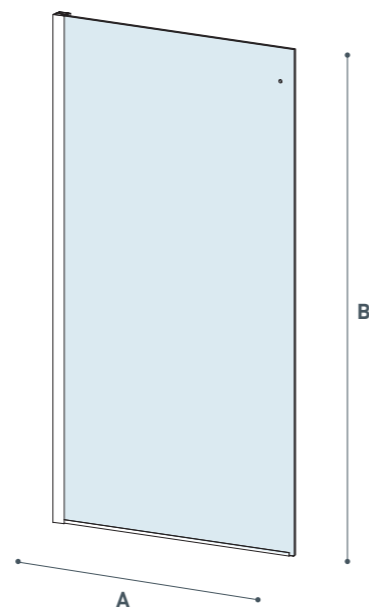
Tempered safety glass 8 mm.
Chromed brass components.
Legabril profiles.
Glossy brilliant finishing
2 cm extensibility
Standard Glass Finishing:
Clear

Non reversible L/R



Modello Model	Dimensione Dimension A cm	Peso Weight Kg	Altezza Height B cm
E2G1A05	68 - 70	28,7	150
E2G1A10	78 - 80	32,7	150
E2G1A20	88 - 90	36,7	150
E2G1A30	98 - 100	40,7	150

Da abbinare a E2C2A e E2C6A
To be paired with sliding doors E2C2A or E2C6A



Versione L
L Version

Vista dall'alto
Top view

3,7 Profilo a muro
Wall profile



Piatto doccia EAP1

Piatto doccia in acrilico dal
design semplice e moderno,
adattabili a qualsiasi abitazione

Acrylic shower trays with a
simple and moder design,
perfect for any ambient



Modello Model	Dimensione Dimension AxBxC cm
EAP110	80x80x40
EAP120	90x90x40
EAP130	75x90x40
EAP140	80x100x40
EAP150	80x120x40
EAP160	80x140x40
EAP170	80x160x40
EAP180	80x180x40

